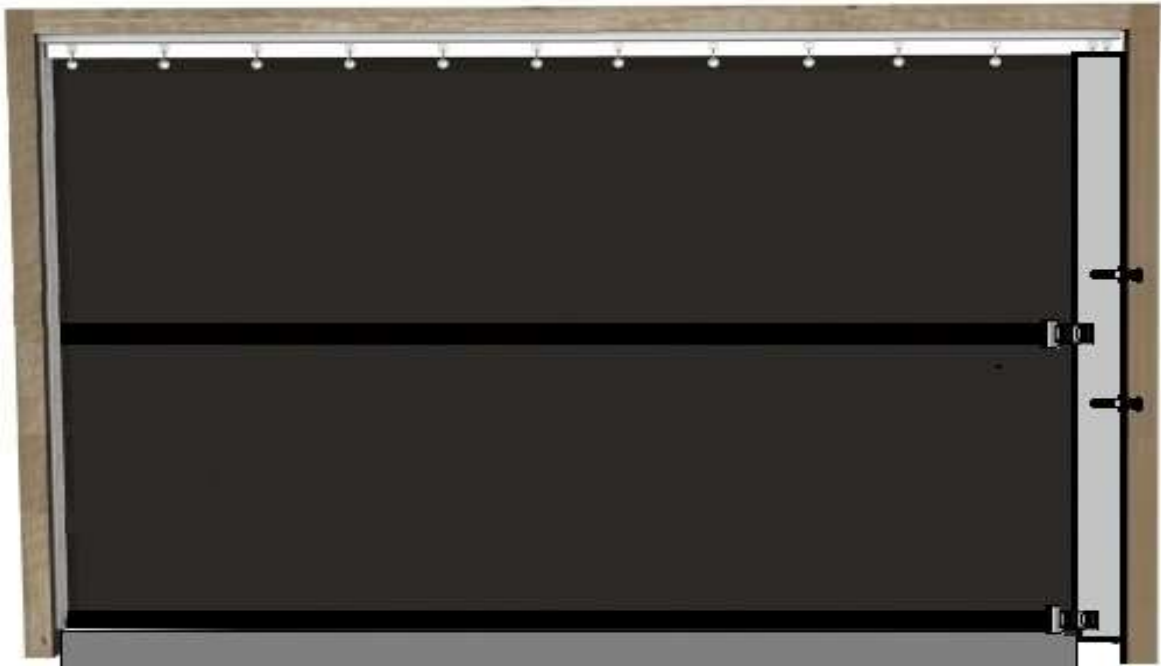


**Montage instructie Cavalo windbreekgaas-schuif gordijn.**



**Omvang van de levering:**

Op maat gemaakt windbreekgaas met spanbanden PVC onderflap



**rails**



**wandbeugel**



**S-haak**



**enkele roller**



**dubbele roller**



**ratelspanner**



**gesp**



**spanprofiel**



**bevestigingsprofiel  
met klemprofiel**

## Stappen plan.

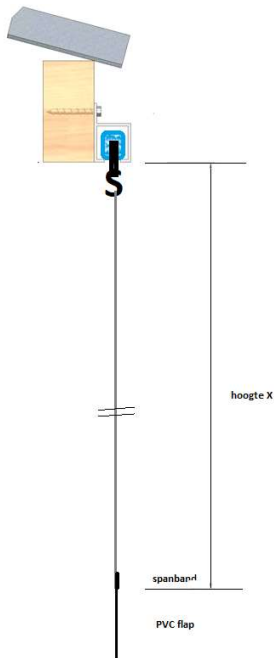
Leg het doek uit op een schone vloer en controleer de afmetingen van het doek.

Haak voor de zekerheid een S haak in een zeilroep en een roller en meet de afstand tot de onderzijde van de PVC flap.

Het doek wordt altijd groter dan de opgegeven dagmaat gemaakt.  
De PVC flap kan indien gewenst in het werk op maat geknipt worden.

De afstand van onderzijde roller tot aan de onderzijde onderste spanband (hoogte X) is normaal niet groter dan de opgegeven hoogte.

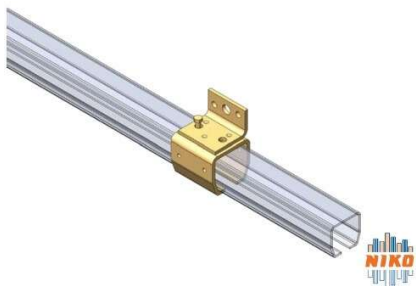
indien noodzakelijk (bijv. bij ongelijke hoogte) kan de rails enkele cm's hoger worden bevestigd. Let wel op dat de onderzijde van de rollers niet boven de onderzijde van het kozijn komt ivm het plooiën van het doek.



## Bevestiging rails

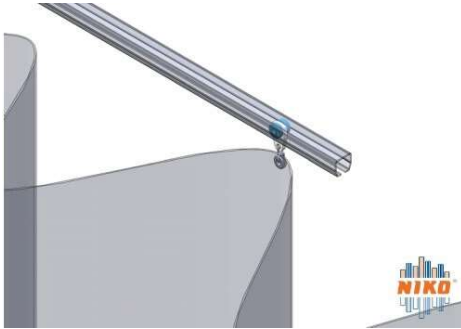
Bepaal de onderlinge afstand van de ophangbeugels (+/- 75 cm) rekening houdend met de draagconstructie.

Schuif de ophangbeugels op de rails



Bevestig de rails met beugels tegen de muur of kozijn

Schuif de enkele rollers in de rails



Schuif de dubbele roller in de rails ( de ophangbout verwijderen)



Tip, Zorg dat de rails waterpas hangt.

**Bevestig het aluminium montage profiel op het kozijn of spantbeen (vaste zijde)**

Zaag het profiel op maat en bevestig het met houtschroeven, of zelfborende metaalschroeven op het kozijn of spantbeen

**Hang het doek met behulp van de S-haken aan de rollers**

De niet afgewerkte zijde komt aan de vaste zijde, de zijde met de kederband bewegende zijde.

**Montage spanprofiel en spanners/haken**

Draai de ophangbout van de dubbele roller in de houder aan de bovenzijde van het spanprofiel



Schuif de kederpees van het doek in het kederprofiel van het spanprofiel en haak de moer van de dubbele roller.

Draai de ophangbout indien nodig verder in of uit zodanig dat het spanprofiel netjes aansluit met de bovenzijde van het doek.

Draai de borgmoer vast zodat de bout niet los kan gaan.

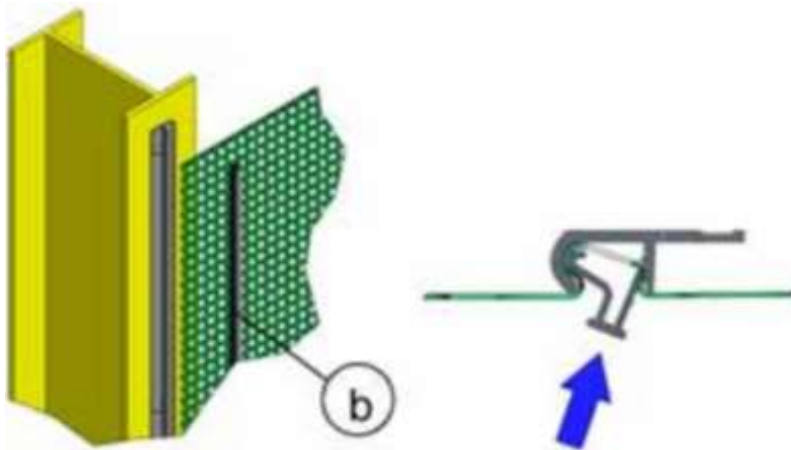
( is de sluitrichting niet juist, demonteer dan het U profiel aan de bovenzijde (bouten M10) en monteer het U profiel aan de andere zijde van het spanprofiel)

Teken de plaats af waar het oog van de geopende spanner (1/2 ingedraaid) op het kozijn komt af en monteer de haak op het kozijn.

Haak het oog van de spanner achter de haak maar laat de spanner open.

### **Montage doek in bevestigingsprofiel en opspannen van het doek**

Trek het doek strak en druk de klemprofielen in het bevestigingsprofiel. ( gebruik indien nodig een kunststof/rubber hamer).



Het doek moet nu zo strak mogelijk staan.

Sluit de spanners van het spanprofiel en het doek komt netjes strak.

### **Monteren van de gespen en ratelspanners**

Het doek is voor zien van extra opgelaste spanbanden die dienen om het doek extra op te spannen en te versterken. (Deze spanbanden worden met de meegeleverde ratelspanners opgespannen. De ratelspanners worden na montage van het doek op het spanprofiel bevestigd)

Steek aan de vaste zijde de spanbanden 3 x door de gesp, trek de spanband strak en schroef de gesp met spanband vast op het kozijn of spantbeen (boorschroeven)

Monteer aan de andere zijde de ratelspanners met de meegeleverde boorschroeven op het spanprofiel.

Vervolgens trekt u de spanband in de ratelspanner en spant het geheel aan tot dat het doek perfect strak staat.

Indien noodzakelijk snijdt u uitstekend windbreekgaas en de PVC flap en aan de onderzijde bij.

Heeft u vragen over de montage mail of bel ons gerust

[info@cavalo.nl](mailto:info@cavalo.nl) / tel +31 113 30 63 99