

# BEDIENUNGSANLEITUNG

## ZPS Zirkulationspumpstation

Typ: ZPS PRO

Ausführung: KOMFORT 230V

Art.-Nr.: 50-6100550



**Für die zukünftige Verwendung aufbewahren!  
Beachten Sie unbedingt die Sicherheitshinweise!**



## 1. Inhaltsverzeichnis

1.	Inhaltsverzeichnis .....	2
2.	Zu dieser Bedienungsanleitung .....	3
3.	Sicherheitshinweise .....	4
4.	Verwendete Symbole .....	5
5.	Bestimmungsgemäße Verwendung .....	5
6.	Schutzeinrichtungen .....	6
7.	Elektrische Sicherheit .....	7
8.	Gefährdung .....	7
9.	Brand- und Explosionsgefahr .....	7
10.	Kennzeichnung .....	8
11.	Technische Daten .....	9
12.	Systembeschreibung .....	10
13.	Empfang / Auspacken / Verpackung .....	10
14.	Transportieren .....	10
15.	Raumbedarf .....	11
16.	Montage .....	11
17.	Befüllen des Heizbehälters .....	12
18.	Wasserkreislauf / Einbindung in den Wasserkreislauf .....	13
19.	Befüllen und Entlüften der Anlage .....	13
20.	Montage-Schema .....	14
21.	Elektrische Anschlüsse .....	15
22.	Einschalten .....	15
23.	Aufbau und Funktionsweise elektrische Steuerung .....	15
24.	Schaltplan ZPS PRO KOMFORT .....	17
25.	Heizelement .....	18
26.	Wartung .....	19
27.	Heizelement wechseln .....	19
28.	Störungen .....	20
29.	Ersatzteile .....	21
30.	Identifikation dieser Bedienungsanleitung .....	23
31.	Zusatzdokumentation .....	23



## 2. Zu dieser Bedienungsanleitung

Diese Bedienungsanleitung enthält alle Informationen, die für den normalen Betrieb, die Beseitigung kleinerer Störungen und die Wartung der Anlage notwendig sind. Sie gehört zum Lieferumfang der Anlage.

Die vorliegende Bedienungsanleitung richtet sich an das **eingewiesene Bedien- und Wartungspersonal** der Anlage.

Dieser Bedienungsanleitung sind technische Änderungen, die der Verbesserung oder dem technischen Fortschritt dienen, vorbehalten.

**Bevor Sie mit dem Arbeiten beginnen, lesen Sie das Kapitel „Sicherheitshinweise“ sehr sorgfältig durch!**

Stellen Sie sicher, dass Sie alle Hinweise verstanden haben. Falls Sie Fragen haben, wenden Sie sich an Ihren zuständigen Fachhändler, bzw. Sanitär- und Installationsbetrieb.

**Beachten Sie genauestens die Anweisungen!**

### 3. Sicherheitshinweise

Von der ZPS Zirkulationspumpstation können Gefahren für Personen, Tiere oder Sachen ausgehen, wenn sie unsachgemäß, nicht bestimmungsgemäß oder von unausgebildeten Personen bedient oder gewartet wird.

Der Betreiber hat sicherzustellen, dass nur entsprechend qualifiziertes und autorisiertes Personal an diesem Gerät arbeitet.



**Vorsicht, Gefahr durch elektrischen Strom !**

<b>Vorsicht !</b>
<b>Warnung vor Gefahren durch den elektrischen Strom beim Umgang mit Produkten, wie z. B. Maschinen!</b>
<b>Schwerste Körperschäden durch elektrische Körperdurchströmung an Personen, sowie Zerstörung von Maschinen oder Maschinenteilen können die Folge sein!</b>



**Warnung vor heißer Oberfläche**

<b>Vorsicht !</b>
<b>Heiße Oberflächen, wie heiße Maschinenteile, Behälter oder Werkstoffe, aber auch heiße Flüssigkeiten, sind nicht immer wahrnehmbar.</b>
<b>Heiße Oberflächen sollten nicht ohne Schutzhandschuhe berührt werden.</b>

## 4. Verwendete Symbole



### Vorsicht!

Bezeichnet eine möglicherweise gefährliche Situation.  
Bei Nichtbeachtung des Hinweises können leichte oder schwere Verletzungen / Beschädigungen eintreten.



### Wichtig!

Bezeichnet Anwendungstipps und andere nützliche Informationen.



Kennzeichnet Auflistungen.

- 1.
- 2.
- 3.

Kennzeichnet Handlungsanweisungen.

## 5. Bestimmungsgemäße Verwendung



### Wichtig!

Die Anlage eignet sich ausschließlich **zum Pumpen von Wasser**.  
Als Hauptanwendungsgebiet wird Versorgungswasser für Tränken im Kreislauf umgewälzt.

**Die Anlage ist speziell für Versorgungswasser mit einem Härtegrad >15 konzipiert.**  
Das integrierte Heizelement verhindert ein zu tiefes Abkühlen dieses Wassers.  
Andere Anwendungsmöglichkeiten sind nicht zulässig!



### Vorsicht!

Diese Anlage darf nicht über die auf den einzelnen Typenschildern festgelegten Grenzwerte bezüglich Menge, Drehzahl, Druck und Temperatur oder andere in der Bedienungsanleitung enthaltenen Anweisungen betrieben werden.

Vorgeschriebene elektrische Anschlusswerte, sowie Montage- und Wartungsanleitungen sind unbedingt einzuhalten!

Das Betreiben der Anlage außerhalb der vorgenannten Bedingungen führt zu Überbeanspruchungen, denen sie nicht standhalten kann!

### **Eigenmächtige Umbauten oder Veränderungen an der Anlage sind aus Sicherheitsgründen verboten!**

Wenn eine vom Benutzer vorgenommene Modifikation der Anlage zu einer Veränderung ihrer Leistungsdaten und/oder ihrer beabsichtigten Funktionsweise führt, so ist diejenige Person oder Organisation, welche die Modifikation vornimmt, dafür verantwortlich. Die Person oder Organisation tritt dafür in den Stand des „Herstellers“.

**Der Betrieb der Anlage ist nur speziell ausgewiesenen Personal gestattet. Achten Sie immer auf die Einhaltung der Vorschriften.**



### Wichtig!

Die in dieser Bedienungsanleitung angegebenen Hinweise, Instruktionen, Betriebsbedingungen und Wartungsanleitungen müssen strikt eingehalten werden und berücksichtigen keine möglichen Zufälligkeiten und Ereignisse, die bei Montage, Betrieb und Wartung auftreten können.

## 6. Schutzeinrichtungen

Die Anlage besitzt nachfolgende Schutzeinrichtungen, die Gefährdungen von Personen und Gegenständen verhindern sollen:

<ul style="list-style-type: none"> <li>• <b>Digitaler Temperaturregler, Fühler im Heizbehälter</b></li> </ul>	<p>Der digitale Temperaturregler mit integriertem Fühler unterbricht die Versorgungsspannung zum Heizelement. Er dient zur Abschaltsicherung bei überhöhter Temperatur im Heizbehälter</p>
<ul style="list-style-type: none"> <li>• <b>Mechanischer Temperaturregler, Heizelement</b></li> </ul>	<p>Der Temperaturregler im kombinierten Thermostat (Temperaturregler und -begrenzer) unterbricht die Versorgungsspannung zum Heizelement. Er dient zur übergeordneten Abschaltsicherung bei Ausfall des digitalen Temperaturreglers.</p>
<ul style="list-style-type: none"> <li>• <b>Mechanischer Temperaturbegrenzer, Heizelement</b></li> </ul>	<p>Der Temperaturbegrenzer im kombinierten Thermostat (Temperaturregler und -begrenzer) unterbricht die Versorgungsspannung zum Heizelement. Er dient zur übergeordneten Abschaltsicherung bei Ausfall des mechanischen Temperaturreglers.</p>
<ul style="list-style-type: none"> <li>• <b>Sicherheitsventil am Heizbehälter (angebaut)</b></li> </ul>	<p>Das eingebaute Ventil dient zur Absicherung von unter Druck stehenden Flüssigkeitssystemen gegen Drucküberschreitung, in erster Linie zum Absichern von geschlossenen Erwärmungsanlagen.</p>
<ul style="list-style-type: none"> <li>• <b>Meldeleuchte am Heizelement</b></li> </ul>	<p>Die grüne Meldeleuchte am Heizelement leuchtet auf, sobald die Heizung in Betrieb ist.</p>
<ul style="list-style-type: none"> <li>• <b>Meldeleuchte Betrieb</b></li> </ul>	<p>Die grüne Meldeleuchte am Schaltkasten leuchtet auf, sobald die Anlage auf Winterbetrieb steht.</p>
<ul style="list-style-type: none"> <li>• <b>Alarmleuchte Störung</b></li> </ul>	<p>Die rote Alarmleuchte am Schaltkasten leuchtet auf sobald der digitale Temperaturregler eine Alarmmeldung gibt. Die gemessene Rücklauftemperatur ist in diesem Fall unter 2° C abgesunken.</p>
<ul style="list-style-type: none"> <li>• <b>Warnhupe Störung (loser Lieferumfang)</b></li> </ul>	<p>Die Warnhupe ertönt sobald der digitale Temperaturregler eine Alarmmeldung gibt. Die gemessene Rücklauftemperatur ist in diesem Fall unter 2° C abgesunken.</p>
<ul style="list-style-type: none"> <li>• <b>Steuersicherung im Schaltkasten</b></li> </ul>	<p>Die Steuersicherung unterbricht bei Ausfall die Steuerspannung zum digitalen Temperaturregler.</p>
<ul style="list-style-type: none"> <li>• <b>Wahlschalter am Schaltkasten</b></li> </ul>	<p>Der Wahlschalter am Schaltkasten dient zur Einstellung des Sommer- oder Winterbetriebes</p> <p>❄ = Winterbetrieb</p> <p>☀ = Sommerbetrieb</p>
<ul style="list-style-type: none"> <li>• <b>Sicherheitsventil, (loser Lieferumfang)</b></li> </ul>	<p>Das Ventil dient zur Absicherung von unter Druck stehenden Flüssigkeitssystemen gegen Drucküberschreitung, in erster Linie zum Absichern von geschlossenen Erwärmungsanlagen.</p>

## 7. Elektrische Sicherheit

Die Anlage ist nach den allgemein anerkannten Regeln der Technik gebaut worden.



### **Vorsicht!**

Bei Arbeiten an den geöffneten Komponenten der Anlage, bzw. am geöffneten Schaltkasten sind spannungsführende Teile zugänglich!

Beachten Sie die einschlägigen Vorschriften für Arbeiten an spannungsführenden Anlagen.

Sämtliche Arbeiten an der Anlage, insbesondere an den elektrischen Komponenten dürfen nur von speziell eingewiesenem Personal durchgeführt werden!

## 8. Gefährdung



### **ACHTUNG!**

Bei Wartungs- oder Servicearbeiten an wasserführenden Teilen der Anlage nie vergessen:

- VORSICHT, es kann heißes Wasser austreten!
- VORSICHT, es kann beim Be-/ Entlüften heißes Wasser austreten!

## 9. Brand- und Explosionsgefahr



### **Vorsicht!**

Bei der Montage der Anlage beachten:

- Anlage auf/an einem feuerfesten Untergrund montieren!

## 10. Kennzeichnung

Nachfolgend sind die Produktaufkleber mit zugehöriger Artikelnummer aufgeführt.

**i Wichtig!**  
Zerstörte und unleserliche Kennzeichen müssen umgehend ersetzt werden.  
Bei Nachbestellung bitte Teile-Nummer angeben!



Art.-Nr.: 919000333

### Heizbehälter mit Wasser befüllen!

#### **ACHTUNG!** Wichtige Installationshinweise

1. ZPS in einem **frostsicheren** Raum installieren.
2. Entlüftungsventil an der **höchsten Stelle** des gesamten Rohrleitungssystems in **senkrechter Stellung** installieren.
3. Komplettes System mit **Wasser befüllen** und **ordnungsgemäß entlüften**, ggf. ist der Entlüftungsvorgang mehrfach zu wiederholen.
4. Erst **nach Sicherstellung der Punkte 1-3** ist die ZPS elektrisch in Betrieb zu nehmen.
5. Pumpe **ausschließlich** auf Drehzahlstufe 3 betreiben.
6. Werksseitig eingestellte Vorlauftemperatur der Heizung **nicht** verändern.

Bei unsachgemäßer Behandlung entfällt der Gewährleistungsanspruch !

Art.-Nr.: 919000190



Art.-Nr.: 919000311



Art.-Nr.: 919000303



## 11. Technische Daten

Versorgungsspannung:		230 V
Frequenz:		50 Hz
Schutzart:		IPX4
Heizbehälter		
Wasserinhalt:		ca. 7 l
Heizelement		
Leistung:		3 kW
Regelbereich:		5-35°C
Abschalttemperatur:		35° C
Temperaturbegrenzer:		ca. 90°C
digitaler Temperaturregler		
Steuerspannung:		12 V AC
Schalttemperatur- Rücklaufleitung: (Werkseinstellung)	5° C Ein	8° C Aus
Warntemperatur- Rücklaufleitung: (Werkseinstellung)		< 2° C
Schalttemperatur- Heizbehälter : (Werkseinstellung)	32° C Aus	30° C Ein
Pumpe		
Drehzahlstufe:		3
Leistung:		45 W
Wasseranschluss Ein:		1 Zoll
Wasseranschluss Aus:		1 Zoll
Wasserdruck Tränkesystem:	min. 1 bar	max. 5 bar
Rohrleitungsdurchmesser:		1 Zoll
Rohrleitungslänge:		max. 250 m
Abmessung + Gewicht		
Breite:		670 mm
Höhe:		730 mm
Tiefe:		230 mm
Gewicht, netto, ca.: (ohne Befüllung)		21 kg

## 12. Systembeschreibung

Die ZPS-Einheit besteht aus einem Heizbehälter, Zirkulationspumpe und einer Steuerung mit digitalem Temperaturregler.

Sie hat die ausschließliche Aufgabe, für eine konstante Wasserdurchflussmenge im Rohrleitungssystem der Tränkeanlage zu sorgen, damit ein Einfrieren des Leitungssystems ausgeschlossen ist. Durch die ständige Wasserbewegung und dem integrierten Heizbehälter wird ein sicherer Frostschutz in der Wasserleitung erreicht.

Die Wasserdurchflussmenge ist abhängig vom Wasserdruck, Leitungslänge und Querschnitt sowie der Anzahl der Verjüngungen, Rohrbögen und Tränken.



### Wichtig!

Werden bei einer max. Rohrleitungslänge von 250 m und einem Durchmesser von 1 Zoll mehr als 12 Tränkebecken angeschlossen, empfehlen wir nach der 12ten Tränke eine zusätzliche Umwälzpumpe (Art.-Nr. 59-0090700) und Netzkabel (Art.-Nr.: 59-0090710) in das weiterführende Rohrleitungssystem zu installieren.

Hierdurch ist gewährleistet, dass jede Tränke im System mit einer konstanten Wassermenge versorgt wird.

Das geschlossene Heizsystem ist nach dem Prinzip der indirekten Erwärmung des Tränkewassers gebaut und somit nahezu wartungsfrei.

Der Heizbehälter besteht aus einem VA - Gehäuse mit integrierter Kupfer-Rippenrohrspirale und Heizelement. Der Behälter wird mit normalem Leitungswasser (einmalige Befüllung) gefüllt und durch das integrierte Heizelement erwärmt. Die erzeugte Wärme wird an die Kupfer Rippenrohrspirale, welche von dem Tränkewasser durchflossen wird, übertragen. Der bei der einmaligen Befüllung eingebrachte Kalkanteil des Leitungswassers wird nach kurzer Gebrauchszeit von den Heizwendeln des Heizelementes aufgenommen und legt sich als schützende Patina auf diese. Da kein frisches kalkhaltiges Wasser zugeführt wird, ist somit ein Verkalken des Heizstabes ausgeschlossen.

Durch die zusätzliche Steuerung und Begrenzung der Temperatur des Heizsystems auf deutlich unter 55° C, ist es nicht möglich dass die Außen- und Innenflächen der Kupfer-Rippenrohrspirale verkalken können.

**Das Heizelement muss nicht gereinigt oder entkalkt werden!**

## 13. Empfang / Auspacken / Verpackung

Bitte untersuchen Sie die Zirkulationspumpstation sofort beim Empfang auf evtl. Transportschäden. Falls Mängel festgestellt werden, sind diese auf dem Frachtbrief zu vermerken oder dem Frachtführer mitzuteilen. Auch sind Art und Umfang der Lieferung mit der Bestellung zu vergleichen.

Die beiliegende Gewährleistungs- und Garantiekarte hat nur Gültigkeit in Verbindung mit der Rechnung, der Quittung oder dem Lieferschein. Bewahren Sie deshalb eines dieser Dokumente sorgfältig mit dieser Karte auf.

Führen Sie das Verpackungsmaterial getrennt der Rohstoffwiederverwendung zu.

## 14. Transportieren

Um die Anlage an ihren vorgesehenen Arbeitsplatz zu transportieren, kann sie, bedingt durch ihr Gewicht, getragen werden.



### Wichtig!

• Führen Sie einen Transport so erschütterungs- und vibrationsarm wie möglich durch.

## 15. Raumbedarf

Die Abmessungen und das Gewicht der Anlage entnehmen Sie den technischen Daten.

- Für Wartungsarbeiten muss links vom Heizungskopf ein Mindestfreiraum von 30 cm vorhanden sein.
- Für das Befüllen des Heizbehälters muss rechts des Einfüllstutzens ein Mindestfreiraum von 30 cm vorhanden sein.

## 16. Montage

Um eine optimale betriebsgerechte Montage zu erzielen, sind folgende Vorschriften und damit verbundene Vorteile zu beachten:

- Die Montage der Anlage darf nur von einem autorisierten Fachmann unter Berücksichtigung der allgemein gültigen Vorschriften durchgeführt werden.
- In der Trinkwasserinstallation können Beeinflussungen der Trinkwasserbeschaffenheit oder Schäden durch Korrosion auftreten. Bei der Installation der Rohrleitungen werden Kupfer, innenverzinnertes Kupfer, verzinkter Stahl, nichtrostender Stahl sowie Kunststoffe eingesetzt. In Regelarmaturen werden kupfergebundene Werkstoffe, wozu Rotguss und Messing zählen, verwendet.

Der Einsatz verschiedener Werkstoffe entspricht den Regeln der Technik.

Somit können Rohre aus Kupfer, innenverzinnem Kupfer und nicht rostender Stahl miteinander kombiniert werden. Eine Installation von verzinkten Eisenrohren mit anderen metallenen Rohren oder Einbindung hinter der Zirkulationsanlage ist aus Gründen der Korrosionswahrscheinlichkeit nicht zu empfehlen.

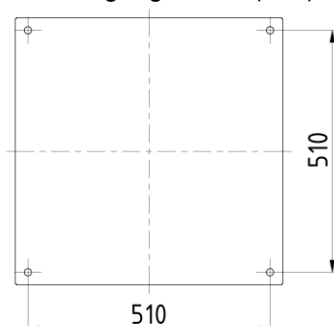


### Wichtig!

**Die Anlage ist außerhalb des Stalles in einem trockenen, frostsicheren und zugluftgeschützten Raum zu installieren!**

- Die Zirkulationspumpstation ist, wie auf Seite 1 dargestellt, waagrecht an einer Wand (feuerfester Untergrund) in Sichthöhe zu befestigen.

Befestigungsmaße (mm) ZPS PRO KOMFORT Lochmaß = 10 mm



## 17. Befüllen des Heizbehälters

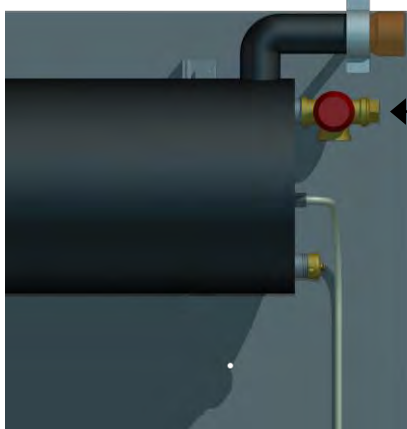
**Der Heizbehälter der ZPS PRO KOMFORT ist bei Anlieferung noch nicht mit Wasser gefüllt.**

Diese Befüllung sollte nach erfolgter Wandmontage in folgenden Schritten geschehen:  
(Einfüllschlauch und Trichter lose beiliegend)

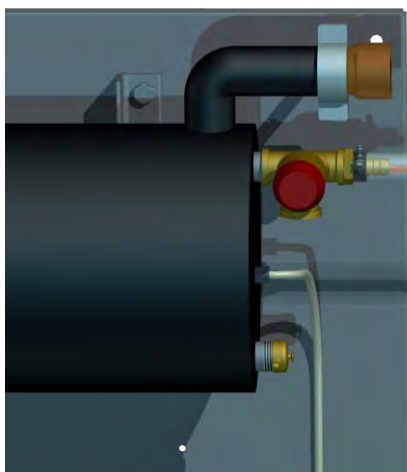


**Wichtig!**

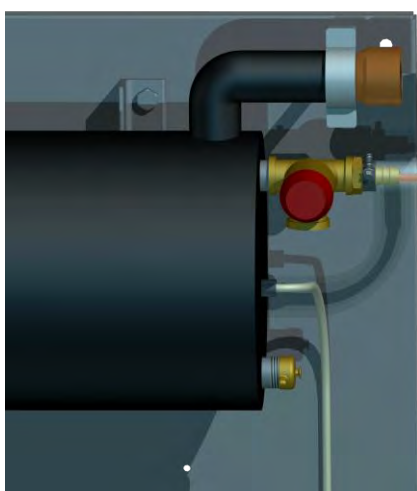
**Es darf nur normales Leitungswasser eingefüllt werden!**



1. Blindstopfen ausschrauben



2. Einfüllschlauch einschrauben



3. Einfüllschlauch um 90° nach oben biegen.
4. Trichter über das Entlüftungsrohr in den Einfüllschlauch schieben.
5. Leitungswasser mit einem Litermaß o. Ä. in den Trichter einfüllen bis Wasser in dem Einfüllschlauch sichtbar wird, bzw. im Trichter steht. (Befüllungsinhalt ca. 7 l)
6. Einfüllschlauch gerade biegen.
7. Einfüllschlauch ausschrauben.
8. Zu viel eingefülltes Wasser ablaufen lassen. (Der Heizungsbehälter hat somit im oberen Bereich ein Luftpolster. Dieses ist notwendig, da sich das Wasser bei Erwärmung ausdehnt)
9. Blindstopfen mit Dichtband einschrauben.
10. Auf Dichtigkeit prüfen.

## 18. Wasserkreislauf / Einbindung in den Wasserkreislauf

Bauseits muss die Wasser-Kreislaufleitung und die Einbindung der Zirkulationspumpstation nach nebenstehendem Montage-Schema (siehe Pos. Nr.) montiert werden.

1. Zirkulationspumpstation (Pos. ZPS PRO) ist verschraubt, der Heizbehälter mit Wasser gefüllt.
2. Absperrventil (Pos. 1) in die Hauptleitung einbauen.
3. Bei Bedarf Wasserfilter (Pos. 2) einbauen (z.B. bei Brunnenwasserversorgung).
4. Das lose mitgelieferte Rückschlagventil (Pos. 3) muss in der Netzwasseranschlussleitung vor der Rücklaufleitung der Anlage installiert werden (Durchflussrichtung beachten).
5. Einsatz eines Druckminderers (Pos. 4) bei einem Netzwasserdruck, der höher als 5 bar ist!
6. Das lose mitgelieferte T-Stück (Pos. 5) zur Einbindung der Rücklaufleitung einbauen.
7. Absperrventile (Pos. 6) vor und hinter der ZPS montieren.
8. Absperrventile (Pos. 7) für die Bypassleitung montieren.
9. Ablasshahn (Pos. 8) montieren.
10. Das lose mitgelieferte Überdruck-Sicherheitsventil (Pos. 11) ist so in das Zirkulationssystem zu installieren, dass die Abblaseleitung an einen offenen Abfluss führt (Durchflussrichtung beachten).
11. Das lose mitgelieferte automatische Entlüftungsventil (Pos. 10) muss an der höchsten Stelle des gesamten Rohrleitungssystems in einem frostgeschützten Raum in senkrechter Stellung installiert werden.
12. Tränken (Pos. 14) mit Anschluss von oben und unten (A) in den Wasserkreislauf einbauen. Bei Tränken mit Anschluss nur von oben oder unten (B) muss die zugehörige Wasser-Leitung zusätzlich mit Rohrbegleitheizkabel (Pos. 12) versehen werden.)
13. In frost- und zugluftgefährdeten Bereichen Rohrbegleitheizkabel (Pos. 12) montieren.
14. Die Vor- und Rücklaufleitungen müssen zusätzlich mit Rohrisolierung (Pos. 9) versehen werden.
15. Angebrachte Rohrbegleitheizung und Rohrisolierung mit einem Tierverbiss-Schutz (Pos. 13) versehen.

## 19. Befüllen und Entlüften der Anlage



### Wichtig!

**Vor der ersten Inbetriebnahme** der Anlage und **nach Durchführung von Wartungsarbeiten** muss der Kreislauf sorgfältig entlüftet werden.

Nachdem die Wasseranschlüsse erstellt und **überprüft** sind:

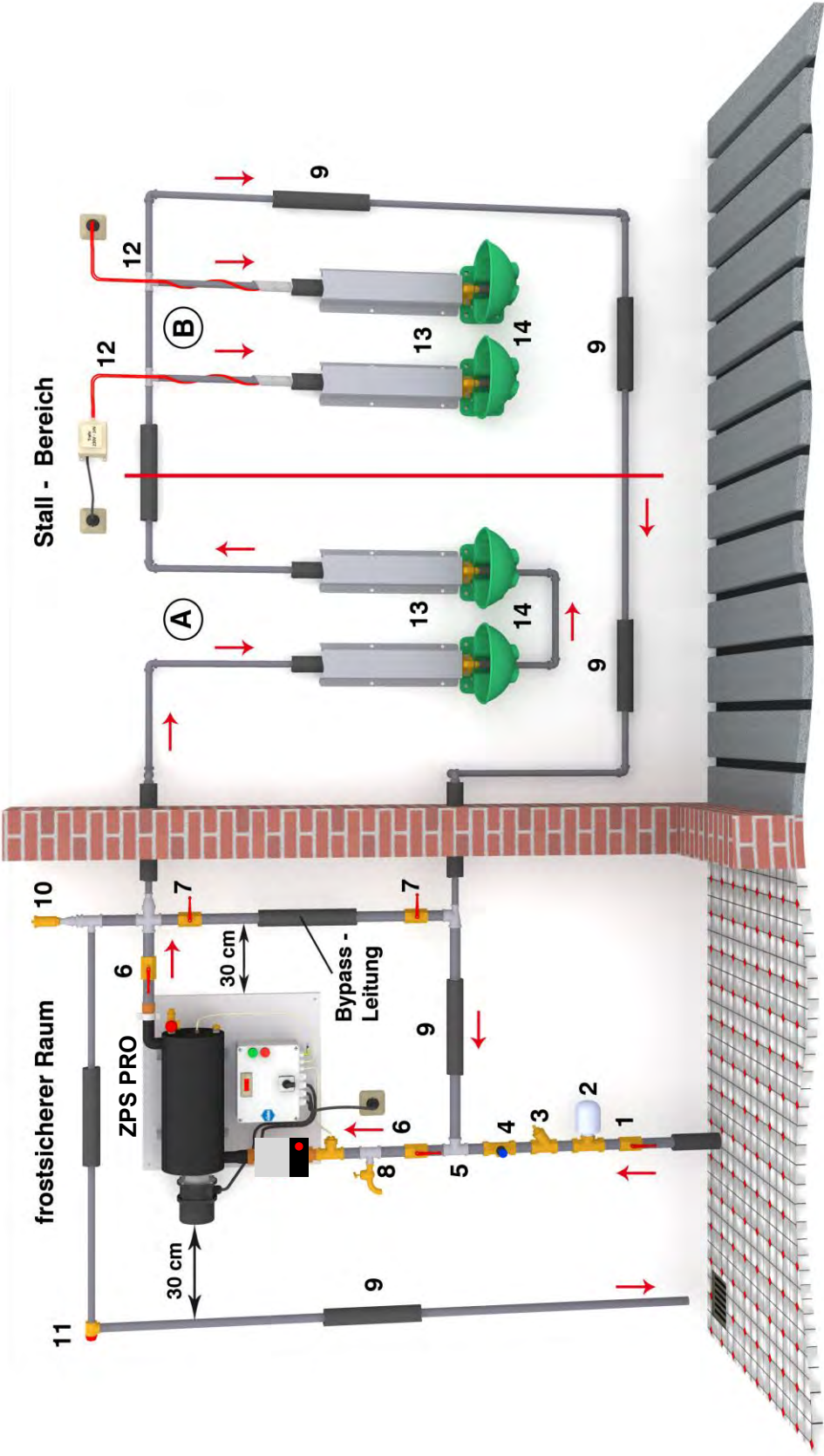
1. Öffnen Sie das automatische Entlüftungsventil (Pos. 10), damit die Luft entweichen kann. (Bei Betrieb der Anlage nicht schließen).
2. Öffnen Sie das bauseitige Absperrventil (Pos. 1).
3. Öffnen Sie die Absperrventile (Pos. 6) vor und hinter der ZPS Anlage. Dabei fließt das Wasser über die Zirkulationspumpstation und das Rohrleitungssystem. Die Luft wird hierbei aus den Leitungen heraus befördert und kann über das Entlüftungsventil entweichen.
4. Schließen Sie die Absperrventile (Pos. 7) der Bypassleitung.
5. Der Entlüftungsvorgang kann bei integrierten Tränkebecken durch betätigen der Ventile beschleunigt und optimiert werden.
6. Füllvorgang ist ggf. mehrfach zu wiederholen.



### Vorsicht!

**Die Anlage darf niemals und zu keiner Zeit ohne Wasser betrieben werden!**

## 20. Montage-Schema





## 21. Elektrische Anschlüsse

Der Elektroanschluss erfolgt nach den Vorschriften des örtlichen Elektroversorgungsunternehmens und darf nur von einer autorisierten Fachkraft wie folgt ausgeführt werden:

**230V / 1 Phase / N / PE / 50 Hz**

1. Die Anschlussleitung der Anlage an eine vorschriftsmäßig installierte Netztrenneinrichtung (z.B. Hauptschalter) anschließen.
2. Die Warnhupe (loser Lieferumfang) muss an einer Stelle innerhalb des Gebäudes montiert werden, so dass sie zu jeder Tages- und Nachtzeit gehört werden kann. Die elektrische Verbindung der Warnhupe ist mittels eines Kabel zum Schaltkasten zu erstellen.



### **ACHTUNG!**

**Die Anlage muss in Verbindung mit einem FI-Schutzschalter betrieben werden, der bei einem Fehlerstrom von 30 mA auslöst!**

**Die elektrische Einschaltung darf erst dann erfolgen, nachdem der Heizbehälter und die Anlage mit Wasser befüllt und die Anlage ordnungsgemäß entlüftet wurde!**

## 22. Einschalten

Die Anlage wird durch eine eigene Steuerung bedient!



### **ACHTUNG!**

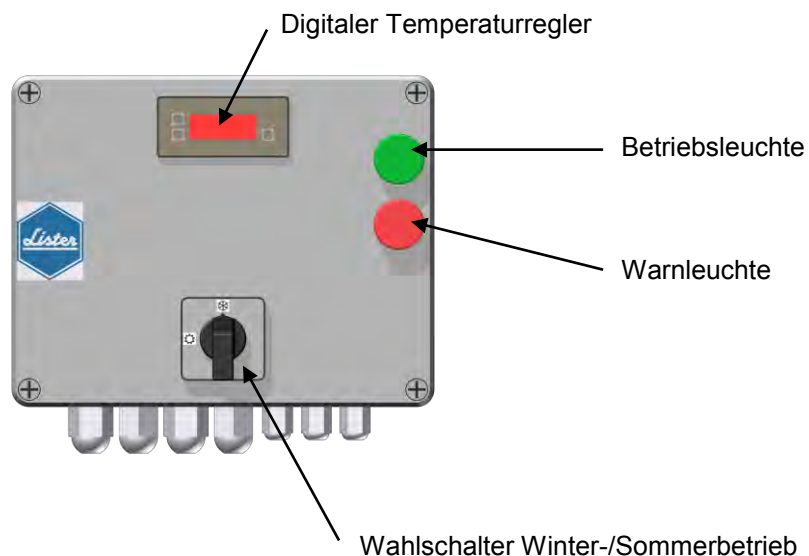
**Der rote Wahlschalter an der Pumpe muss rechts auf Stellung „III“ stehen!**

1. Schalten Sie die Netztrenneinrichtung (z.B. Hauptschalter) auf Stellung **Ein**.
2. Wahlschalter Sommer-/Winterbetrieb betätigen.
3. Pumpenlauf (siehe Funktionsweise Winter-/Sommerbetrieb).
4. Die Kontrolllampe an dem Heizelement leuchtet nur wenn das Heizelement heizt.

## 23. Aufbau und Funktionsweise elektrische Steuerung

### **Aufbau**

Der elektrische Schaltkasten ist integriert mit einem Wahlschalter für Winter- und Sommerbetrieb, Tageszeitschaltuhr, einem digitalen Temperaturregler, sowie Betriebs- und Warnleuchte. Der Temperaturregler steuert über Erfassung der Rücklauftemperatur das Heizelement.



### Funktionsweise Winter-/Sommerbetrieb:

 = **Winterbetrieb**

Bei beginnender Frostperiode ( $< 5^{\circ}\text{C}$ ) den Wahlschalter auf Stellung **Winterbetrieb** stellen.

- Die grüne Kontrolllampe am Schaltkasten leuchtet auf.
- Die Pumpe läuft ständig.
- Die Heizung wird über den Temperaturregler mit dem an der Rücklaufleitung integriertem Fühler ein- und ausgeschaltet. (Der Einschraubheizkörper fängt an zu heizen, wenn die vom Werk voreingestellte Temperatur unterschritten wird).
- Einschalttemperatur  $5^{\circ}\text{C}$
- Ausschalttemperatur  $8^{\circ}\text{C}$ 
  - Die digitale Anzeige am Temperaturregler zeigt während des Betriebes die aktuelle Temperatur des Wassers in der Rücklaufleitung an.
- Warntemperatur  $< 2^{\circ}\text{C}$ 
  - Sinkt die Rücklauftemperatur unter  $2^{\circ}\text{C}$  ab, wird nach einer Verzögerungszeit von einer  $\frac{1}{2}$  Stunde das Warnsystem aktiviert. Die Warnleuchte am Steuerkasten leuchtet und die Warnhupe ertönt. Das Warnsystem wird durch Betätigung x-beliebiger Taste am Temperaturregler vorübergehend deaktiviert. Es muss aber eine sofortige Fehleranalyse durchgeführt werden, da sonst das Warnsystem mit einer  $\frac{1}{2}$  stündigen Verzögerungszeit erneut aktiviert wird.

**Achtung! Es besteht die Gefahr dass das Zirkulationssystem einfriert.**

 = **Sommerbetrieb**

Nach der Frostperiode ( $> 5^{\circ}\text{C}$ ) den Wahlschalter auf Stellung **Sommerbetrieb** stellen.

- Der digitale Temperaturregler und das Heizelement werden hierbei ausgeschaltet.
- Die Pumpe wird über die integrierte Zeitschaltuhr im Schaltkasten täglich für ca.  $\frac{1}{2}$  Stunde eingeschaltet. Damit wird ein sich Festsetzen des Pumpenlaufrades verhindert.

**Die Zirkulationspumpanlage darf zu keiner Zeit komplett über die Netztrenneinrichtung abgeschaltet werden.  
(ausgenommen bei Service-, Reparatur- und Wartungsarbeiten)**



### **Wichtig!**

**Bei normalem Betrieb, d. h. Pumpe läuft und Heizelement ist eingeschaltet, darf sich die Vorlaufleitung nicht spürbar erwärmen!**



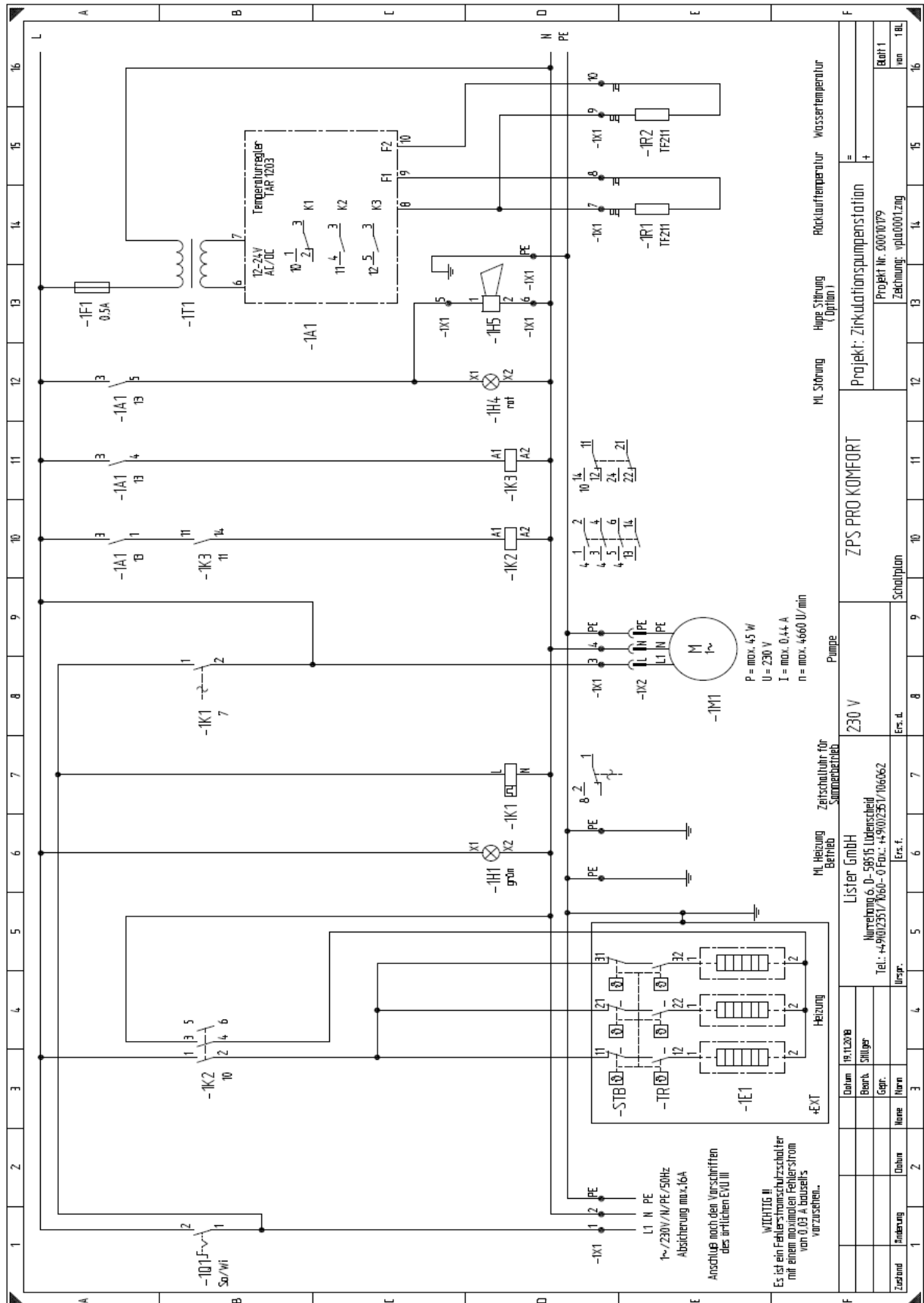
### **Vorsicht!**

**Bei spürbarer Temperaturdifferenz von Vorlaufleitung zur Rücklaufleitung ist die Zirkulation zu gering oder noch Luft im Rohrleitungssystem.**

Es besteht die Gefahr dass das Rohrleitungssystem einfriert.  
(Punkt 19: Befüllen und Entlüften beachten, ggf. nochmals wiederholen)

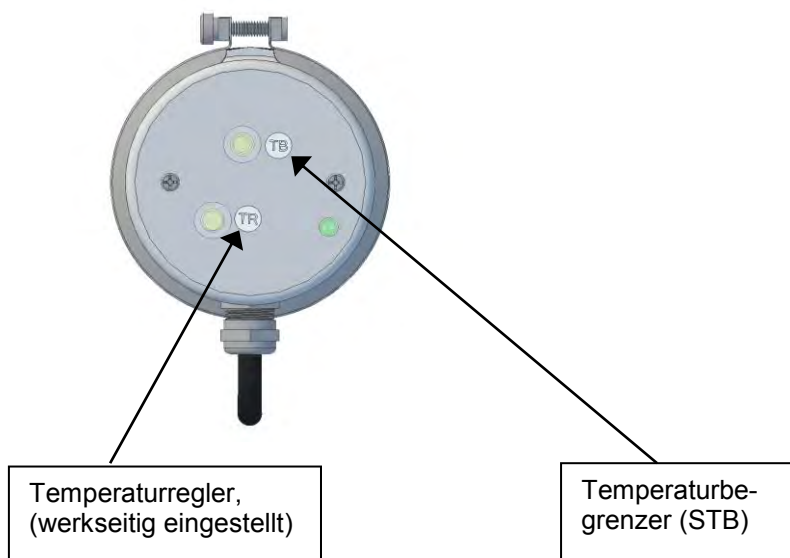


## 24. Schaltplan ZPS PRO KOMFORT



## 25. Heizelement

Abb.: Heizelementkopf



### Reset des Sicherheits-Temperaturbegrenzers:

Nach Auslösen des Sicherheits-Temperaturbegrenzers wie folgt aktivieren:

1. Netztrenneinrichtung auf Stellung **Aus** schalten.
2. Stirnseitige angebrachte Verschlusskappe am Heizelement-Gehäuse entfernen.
3. STB-Druckknopf mit einem isolierten Schraubendreher eindrücken.  
(**Klick** - Geräusch)
4. Verschlusskappe in das Heizelement-Gehäuse eindrücken
5. Netztrenneinrichtung auf Stellung **Ein** schalten.



### Digitaler Temperaturregler:

**Die werksseitig eingestellte Temperatur (siehe technische Daten) darf auf keinem Fall verändert werden!**

Wenn die Temperatur des digitalen Temperaturreglers in Verbindung mit beheizten Tränkebecken zu hoch eingestellt wird, bedenken Sie bitte folgenden Punkt:

- Die Wassertemperatur des Rohrleitungssystems wird zu hoch. Dieses führt bei den Tränkebecken, welche mit eigenständigen Thermostaten versehen sind, zu Fehlschaltungen dieser Thermostate.  
Die Becken können einfrieren.

Wird der Temperaturregler des Heizelements zu niedrig eingestellt, führt dieses zu folgendem Problem:

- Warnsystem wird ausgelöst
- Becken und Rohrleitungen können einfrieren

## 26. Wartung



**Vorsicht!**

Wartungsarbeiten dürfen nur durch autorisiertes Fachpersonal durchgeführt werden!



**Vorsicht!**

Vor Wartungs- oder Servicearbeiten die Anlage allpolig spannungsfrei schalten und gegen unbefugtes Wiedereinschalten sichern!



**ACHTUNG!**

Bei Wartungs- oder Servicearbeiten an wasserführenden Teilen der Anlage nie vergessen:

- **VORSICHT**, es kann heißes Wasser austreten!
- **VORSICHT**, es kann beim Be-/Entlüften heißes Wasser austreten!



**Wichtig!**

Das geschlossene Heizsystem ist nach dem Prinzip der indirekten Erwärmung des Tränkewassers gebaut und somit nahezu wartungsfrei.

Das Heizelement muss nicht gereinigt oder entkalkt werden.

Des Weiteren beachten Sie bitte die evtl. Wartungsanleitungen in den Anlagen.

## 27. Heizelement wechseln

Das Heizelement wird in folgenden Schritten ausgetauscht:



1. Anlage über Netztrenneinrichtung freischalten.
2. Blindstopfen ausschrauben  
**Vorsicht! Es kann heißes Wasser austreten!**
3. Blindkappe lösen und Wasser ablassen.  
**Vorsicht! Es kann heißes Wasser austreten!**  
Nach Ablauf der kompletten Wassermenge Blindkappe mit Dichtmittel aufschrauben.
4. Heizelement aus Heizbehälter schrauben.
5. neues Heizelement mit Dichtmittel einschrauben.
6. Heizbehälter mit Wasser befüllen.  
(siehe Punkt 17 Befüllen des Heizbehälters)
7. Anlage über Netztrenneinrichtung einschalten.

## 28. Störungen

In diesem Teil der Bedienungsanleitung sind Störungen, deren mögliche Ursachen und geeignete Massnahmen zur Störungsbeseitigung angegeben. Die angegebenen Massnahmen können durch **eingewiesenes Bedien- und Wartungspersonal** ausgeführt werden.



### Vorsicht!

Arbeiten zur Störungsbeseitigung, die über die hier genannten Tätigkeiten hinausgehen, dürfen nur von **speziell autorisiertem Fachpersonal** durchgeführt werden!

**Beachten Sie unbedingt die Sicherheitshinweise!**

Störung	Mögliche Ursache(n)	Maßnahme(n)
Anlage startet nicht	Stromausfall	Stromversorgung überprüfen
	Vor-Sicherung defekt	Sicherung überprüfen, ggfs. wechseln
	Fehlerstromschutzschalter hat ausgelöst	Fehlerstromschutzschalter einschalten
	Schalter steht auf Sommerbetrieb	Schalter auf Winterbetrieb stellen
LED an Pumpe leuchtet grün	Pumpe in Betrieb; Normalbetrieb	
LED an Pumpe blinkt rot/grün	Unterspannung $U < 160\text{ V}$ oder Überspannung $U > 253\text{ V}$ Pumpe ist betriebsbereit aber läuft nicht	Spannungsversorgung überprüfen $195\text{ V} < U < 253\text{ V}$ Pumpe läuft eigenständig wieder an sobald der Fehler nicht mehr besteht
	Modul-Übertemperatur: Motortemperatur zu hoch Pumpe ist betriebsbereit aber läuft nicht	Medien- und Umgebungstemperatur prüfen Pumpe läuft eigenständig wieder an sobald der Fehler nicht mehr besteht
LED an Pumpe blinkt rot	Pumpe steht (blockiert) Pumpe läuft nicht eigenständig wieder an	Pumpe austauschen
LED an Pumpe ist aus	Pumpe ist nicht an Spannungsversorgung angeschlossen	Kabelanschluss überprüfen
	LED ist defekt	Prüfen ob die Pumpe läuft
	Elektronik ist defekt	Pumpe austauschen
Laute Geräusche	Luft in der Anlage	Anlage entlüften
	Luft in der Pumpe	Pumpe entlüften
	Unzureichender Zulaufdruck	Betriebsdruck der Anlage überprüfen und ggfs. Zulaufdruck erhöhen, max. 5 bar
Heizelement ohne Funktion	Keine Strom-/Spannungsversorgung	Elektrische Anlage überprüfen
	Digitaler Temperaturregler hat abgeschaltet	eingestellte Temperatur erreicht
	Steuersicherung digitaler Temperaturregler defekt	Steuersicherung wechseln
	Temperaturregler defekt	Temperaturregler wechseln
	Temperaturfühler defekt	Temperaturfühler wechseln
	Temperaturregler im Heizelementkopf defekt	Temperaturregler wechseln
Temperaturbegrenzer im Heizelementkopf hat ausgelöst	Wiedereinschalten nach Fehlerbeseitigung durch Drücken des „Reset-Knopfes“ im Heizelementkopf, siehe Kapitel Heizelement	
Warnsystem hat ausgelöst	Siehe oben -Heizelement ohne Funktion-	
	Wasserkreislauf fehlerhaft	Wasserkreislauf prüfen
	Heizelement defekt	Heizelement wechseln

Pumpenlauf und Heizbehälter-Kontrolle		
Heizung einschalten – dann den Wasserkreislauf absperren	Vorlaufleitung bleibt kalt	Temperatur-Sicherheitsbegrenzer „resett“, bzw. Stromversorgung überprüfen
	Vorlaufleitung wird warm	<b>Wasserkreislauf öffnen!</b>
	Schnelle Abkühlung der Vorlaufleitung	Pumpe läuft
	Vorlaufleitung ist gegenüber der Rücklaufleitung erheblich wärmer	<b>Unbedingt die Pumpe kontrollieren!</b> <ul style="list-style-type: none"> <li>• Luft im System</li> <li>• Absperrorgan geschlossen</li> <li>• Zirkulationsleitung zu lang</li> <li>• Zu hoher Druckverlust</li> <li>• Rohrdurchmesser der Zirkulationsleitung zu klein</li> <li>• Zirkulationsleitung eingefroren</li> </ul>

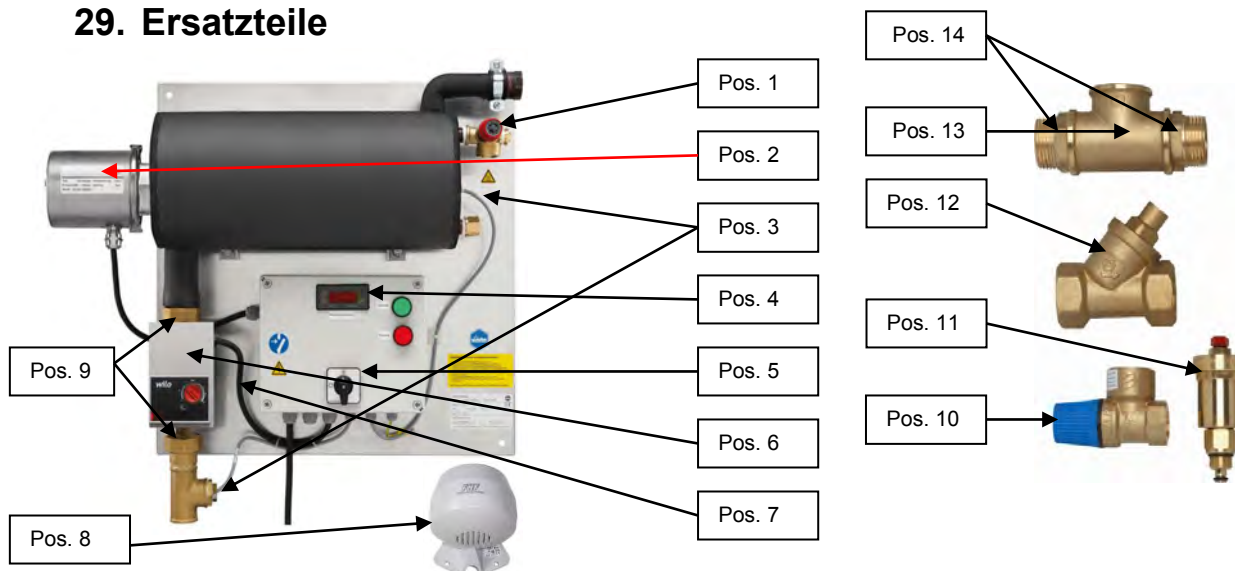
### Wenn Sie Unterstützung brauchen...

...wenden Sie sich bitte an Ihren zuständigen Fachhändler, bzw. Sanitär- und Installationsbetrieb.

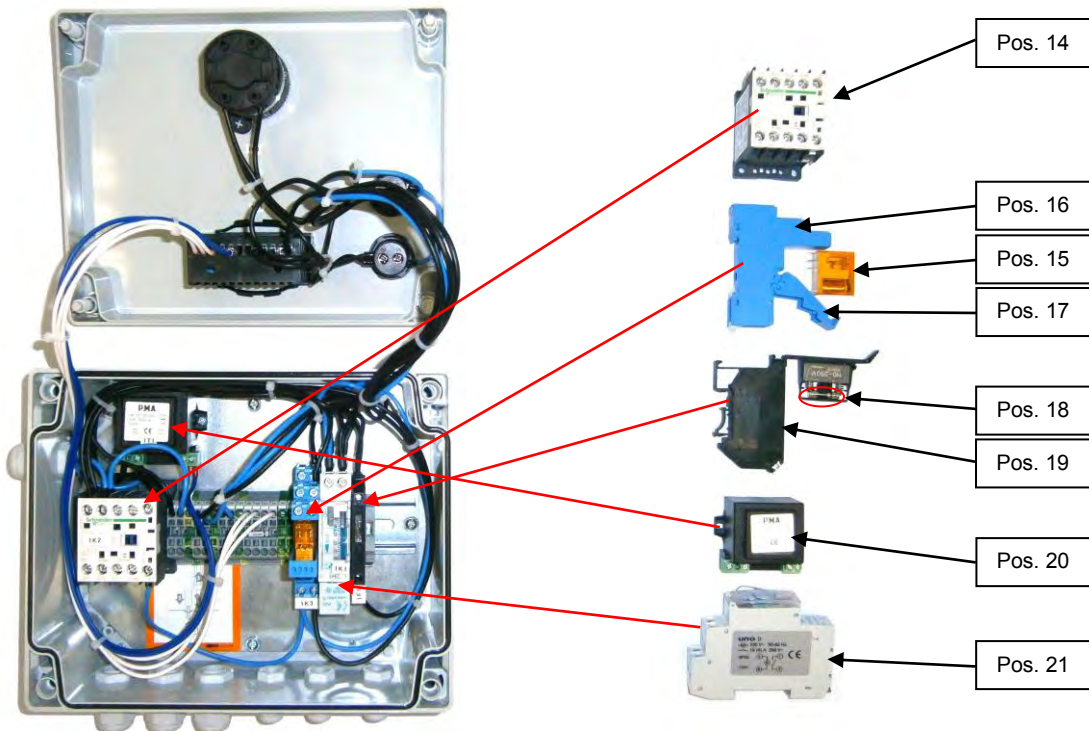
Nennen Sie bitte:

- Ihren Namen,
- Ihre Firma,
- **Ihre Telefonnummer**, unter der Sie erreichbar sind
- den Grund Ihres Anrufes
- sowie die **Seriennummer** der Anlage

## 29. Ersatzteile



Pos	Bezeichnung	Typ	Teile-Nummer
1	Sicherheitsventil Heizbehälter	2,5 bar, 1/2" ⇔ 3/4"	599120854
2	Heizelement kpl.	230 V, 50 Hz, 3 kW kombinierter Temperaturregler/-begrenzer, Meldeleuchte und Kabel	590020666
2a	Thermostat (ohne Abbildung)	für 3 kW Heizelement	59-0090128
3	Temperaturfühler	TF 211	914002170
4	Temperaturregler	TAR 1203	914001670
5	Wahlschalter Winter- /Sommerbetrieb	Nockenschalter 20 A	914005420
6	Pumpe	ZPS PRO, Hocheffizienz, mit Netzkabel und Dichtungen	59-0090700
7	Netzkabel für Pumpe	ZPS PRO	59-0090710
8	Signalhupe (lose beiliegend)	230 V	915001070
9	Pumpen Verschraubung	1 Satz (2xTülle 1" und 2xMutter 1 1/2")	599130518
10	Sicherheitsventil	6 bar, 1/2" ⇔ 3/4"	599120853
11	Schnell-Entlüfter	3/8"	599120800
12	Rückschlagventil	1"	599120816
13	T-Stück RG	1"	599130205
14	Doppelnippel RG (lose beiliegend)	1"	599130505



Pos	Bezeichnung	Typ	Teile-Nummer
14	Schütz 3-polig	230 V 4 kW	911010014
15	Finderrelais	230 V 8 A	914004405
16	Fassung blau	für Pos. 15 Finderrelais	914004406
17	Haltebügel blau	für Pos. 16 Fassung für Finderrelais	914004408
18	Feinsicherung	0,5 A (TL)	917001015
19	Sicherungsklemme	für Pos. 18 Feinsicherung	913002530
20	Trafo	230 V / 12 V 5 VA	912000010
21	Tagesschaltuhr	230 V	59-0020276



### 30. Identifikation dieser Bedienungsanleitung

Dateiname	BA ZPS PRO KOMFORT DE R02
Art.-Nr.:	919991245
Version:	11.2018
Erstelldatum:	Nov. 2018
Ersteller:	Richter
Prüfdatum:	Nov. 2018
Prüfer:	Henke
Gültig ab:	Nov. 2018
Änderung	Seite 17, Pkt. 24, Schaltplan 10179 neu
Bemerkungen:	Technische Änderungen und Ergänzungen jederzeit und ohne Vorankündigung vorbehalten. Für Richtigkeit, Vollständigkeit und Aktualität kann keine Haftung übernommen werden. Druckfehler und Irrtümer vorbehalten.

### 31. Zusatzdokumentation

Bedienungsanleitung Pumpe (Typ Yonos Para Z 25/7), lose beiliegend  
Bedienungsanleitung und Parameter des Temperaturreglers sowie Schaltplan im Schaltkasten



Lister GmbH  
Am Mühlberg 3  
D-58509 Lüdenscheid  
Tel.: +49 (2351) 10600  
Fax: +49 (2351) 106050  
E-Mail: [info@lister.de](mailto:info@lister.de)  
Internet: [www.lister.de](http://www.lister.de)